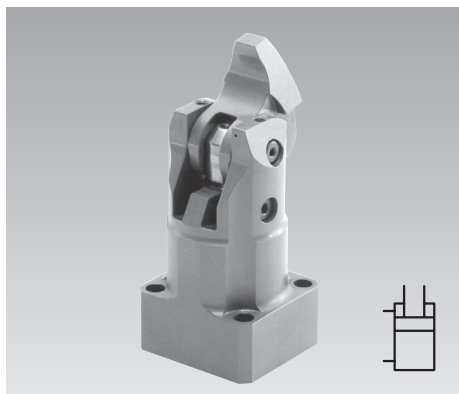




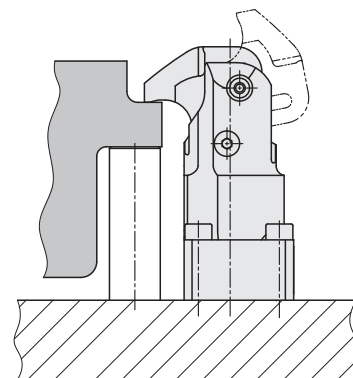
Mordazas compactas

Ejecución adosada, control neumático de posición opcional, doble efecto, presión máx. de servicio 250 bar



Ventajas

- Dimensiones mínimas
- Montaje sin tubos
- Arista rascadora metálica para el vástago
- La palanca de sujeción puede girarse en huecos estrechos
- Sujeción de piezas a mecanizar sin fuerzas transversales
- Carga y descarga del útil sin dificultades
- Palanca de sujeción larga adaptable a la pieza a mecanizar
- Palanca de sujeción universal para adaptar palancas de sujeción personalizadas
- Cualquier posición de montaje



Aplicación

Las mordazas compactas están previstas para la aplicación en útiles de sujeción hidráulicos con alimentación de aceite a través de orificios taladrados en el cuerpo del útil.

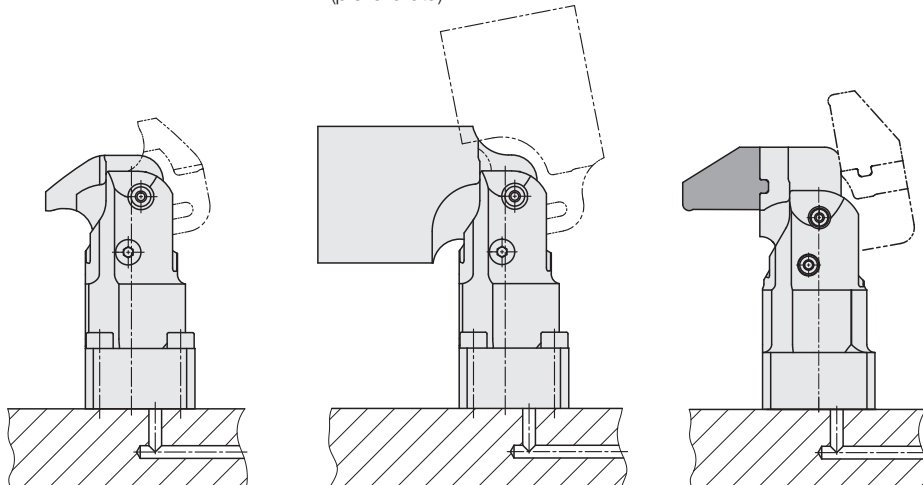
Gracias al espacio necesario reducido, la mordaza compacta es especialmente apropiada para útiles de sujeción con espacio reducido para la instalación de elementos de sujeción hidráulicos. Un hueco en la pieza a mecanizar un poco más ancho que la palanca de sujeción es suficiente como zona de sujeción. Aplicaciones típicas son:

- Dispositivos de sujeción con volteo en máquinas de mecanizado horizontal y vertical
- Útiles de sujeción para el mecanizado por varios lados y el mecanizado completo
- Útiles de sujeción múltiples con muchas piezas a mecanizar dispuestas muy juntas
- Sistemas de prueba y de ensayo para motores, cajas de engranajes, etc.
- Líneas de montaje

Posibilidades de instalación y de conexión

Orificios taladrados

con palanca de sujeción corta con palanca de sujeción larga Palanca de sujeción universal (pieza bruta)



Descripción

La mordaza compacta hidráulica es un cilindro a tracción de doble efecto. Una parte de la carrera lineal se utiliza para el giro de la palanca de sujeción sobre la pieza a mecanizar.

Ejecuciones disponibles

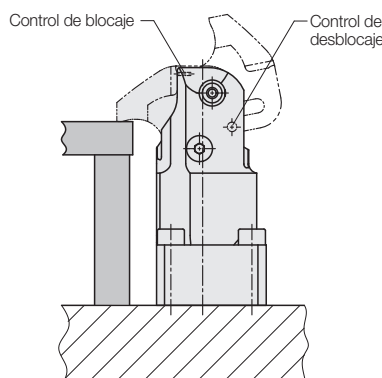
1. **Con control de bloqueo neumático** **180X2XX**
 El control de bloqueo señala:
 "La palanca de sujeción se encuentra en el campo de sujeción utilizable y bloca la pieza a mecanizar con una fuerza de sujeción mínima (mín. 70 bar)."
2. **Con control de desbloqueo neumático** **180X2XX A**
 El control de desbloqueo señala:
 "La palanca de sujeción se encuentra en el campo de desbloqueo, que comienza aprox. 10° antes de la posición final."
3. **Sin control de posición** **180X2XX B**
4. **Con control de bloqueo y desbloqueo neumático** **180X2XX C**

Control de posición neumática véase página 6

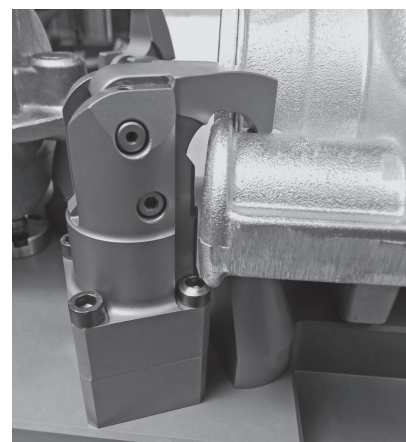
Instrucciones importantes

(véase página 5)

Controles de posición neumáticos



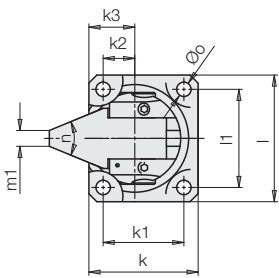
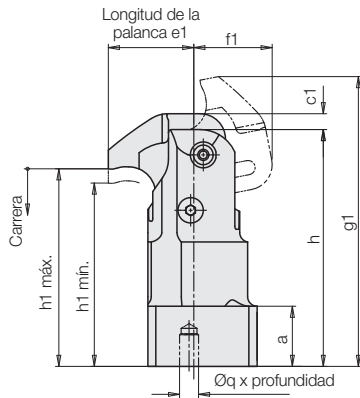
Ejemplo de aplicación



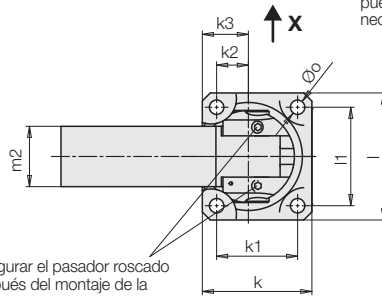
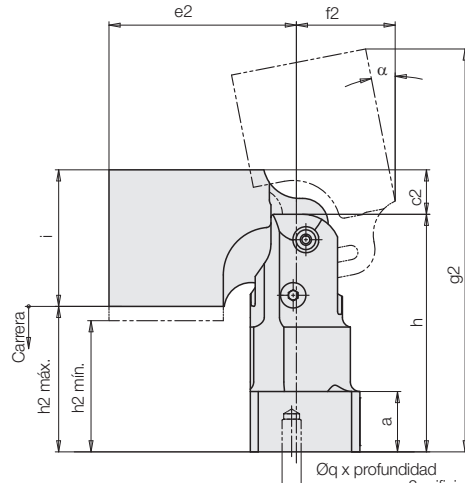
Bloqueo de una pieza fundida con palanca de sujeción especial

Dimensiones

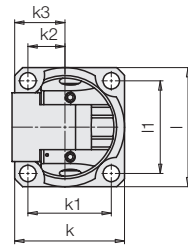
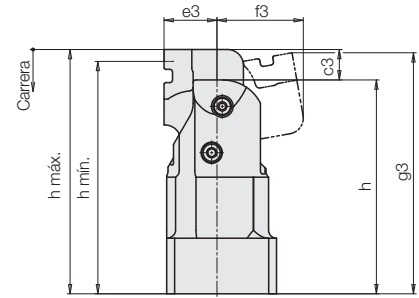
Palanca de sujeción corta 180X210



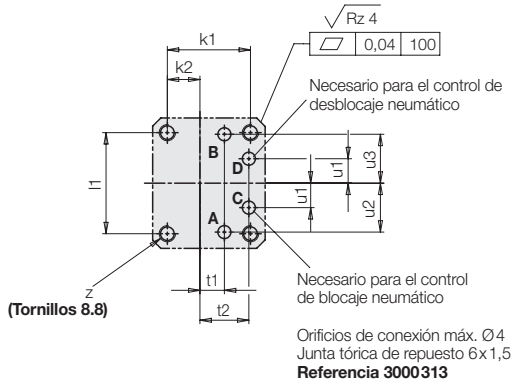
Palanca de sujeción larga (pieza bruta) 180X230



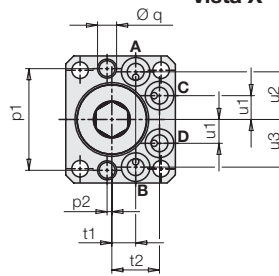
Palanca de sujeción universal 180X250



Esquema de conexión



Vista X



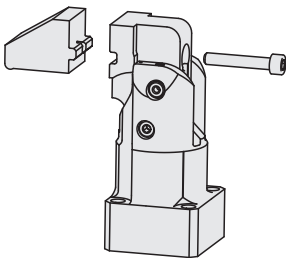
- A** = Bloqueaje
- B** = Desbloqueo
- C** = Control de bloqueo
- D** = Control de desbloqueo

Materiales

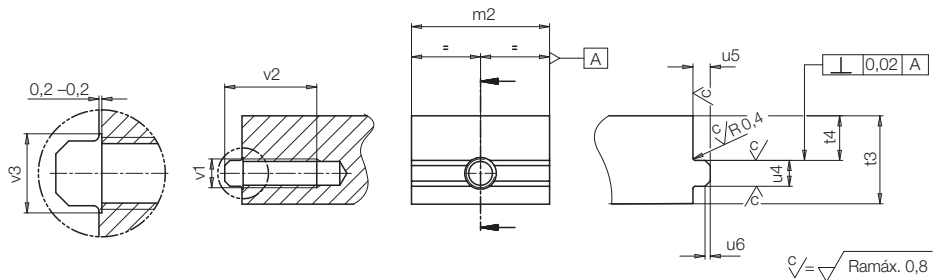
| | |
|---|-------------------------|
| Material del cuerpo | templado, inoxidable |
| Palanca de sujeción corta | HRc 48 – 55, inoxidable |
| Palanca de sujeción larga (pieza bruta) | X37 CrMoV5-1 bonificado |
| | HRc 40 y nitrurado |
| Juntas | NBR y PUR (máx. 80°) |

Control de posición neumática véase página 4

Palanca de sujeción universal



Medidas de conexión a la brida de la palanca de sujeción universal



La mordaza compacta con palanca de sujeción universal y mecanismo de giro integrado permite fijar palancas de sujeción personalizadas, que son relativamente fáciles de fabricar.

El tornillo de fijación 12.9 se suministra con el elemento. Par de apriete véase tabla página 3.

Datos técnicos

| Tamaño | 1 | 2 | 3 | 4 |
|--|---------------|-------------|---------------|---------------|
| Fuerza de sujeción a 250 bar (palanca de suj.corta) [kN] | 3,2 | 4,5 | 7,5 | 11,5 |
| Carrera máx. [mm] | 5 | 5 | 7 | 8,5 |
| Carrera de sujeción utilizable [mm] | 4,5 | 4,5 | 6,5 | 8 |
| Ø pistón [mm] | 18 | 22 | 28 | 33 |
| Ø vástago [mm] | 11 | 14 | 17 | 19 |
| Gasto de aceite bloqueo [cm³] | 2,3 | 3,2 | 6,4 | 10,5 |
| Gasto de aceite desbloqueo [cm³] | 3,6 | 5,4 | 10,2 | 15,7 |
| Caudal adm. [cm³/s] | 8 | 11 | 22 | 35 |
| Presión mínima sin control de bloqueo [bar] | 20 | 20 | 20 | 20 |
| con control de bloqueo [bar] | 70 | 70 | 70 | 70 |
| Presión mín. de aire [bar] | 3 | 3 | 3 | 3 |
| α ± 1 [°] | 13,5 | 10,5 | 14 | 16 |
| a [mm] | 19 | 21 | 24 | 24 |
| c1 [mm] | 5 | 5 | 7 | 8,5 |
| c2 [mm] | 14 | 12 | 7 | 8,5 |
| c3 [mm] | 14 | 16 | 16 | 22,5 |
| e1 [mm] | 27 | 28 | 36,5 | 36,5 |
| e2 [mm] | 59 | 60 | 67,5 | 67,5 |
| e3 [mm] | 17 | 20 | 22 | 22 |
| f1 [mm] | 24,7 | 25,9 | 31,3 | 33,8 |
| f2 [mm] | 30,7 | 30,5 | 31,3 | 33,8 |
| f3 [mm] | 34,3 | 37 | 40,4 | 48,1 |
| g1 max.* [mm] | 91,6 | 95 | 115,2 | 117,3 |
| g2 mín. / max.* [mm] | 127,3 / 129,8 | 130,3 / 134 | 150,1 / 152 | 153,5 / 155,6 |
| g3 [mm] | 86,3 | 96,8 | 111,4 | 121,1 |
| h [mm] | 74,8 | 80,8 | 95,4 | 98,6 |
| h1 mín. / h1 máx. [mm] | 57,8 / 62,3 | 59,8 / 64,3 | 67,9 / 74,4 | 68,1 / 76,1 |
| h2 mín. / h2 máx. [mm] | 41,3 / 45,8 | 42,3 / 46,8 | 51,4 / 57,9 | 51,6 / 59,6 |
| h3 mín. / h3 máx. [mm] | 84,3 / 88,8 | 92,3 / 96,8 | 104,9 / 111,4 | 113,1 / 121,1 |
| i [mm] | 43 | 46 | 44,5 | 47,5 |
| k [mm] | 34,5 | 41,5 | 52 | 54 |
| k1 [mm] | 25,5 | 31,5 | 38 | 41 |
| k2 [mm] | 10 | 14 | 16 | 18 |
| k3 [mm] | 14,5 | 19 | 23 | 24,5 |
| l [mm] | 40 | 45 | 58 | 59 |
| l1 [mm] | 31 | 35 | 44 | 46 |
| m1 [mm] | 5 | 6 | 8 | 8 |
| m2 [mm] | 21 | 26 | 32 | 35 |
| n [°] | 50,4 | 55,8 | 56,1 | 62 |
| Ø o [mm] | 5,2 | 6,2 | 8,2 | 8,2 |
| p1 ±0,02 [mm] | 32 | 35 | 44 | 48 |
| p2 ±0,1 [mm] | 1,5 | 0 | 0 | 3 |
| Ø q +0,05 x profundidad [mm] | 6x9 | 6x9 | 8x17 | 8x17 |
| t1 [mm] | 7,5 | 8,5 | 10 | 11 |
| t2 [mm] | 15 | 16,7 | 21,5 | 21,2 |
| t3 [mm] | 20 | 23 | 23 | 29 |
| t4 [mm] | 8,5 | 12 | 10 | 17 |
| u1 [mm] | 7,5 | 9,2 | 12,5 | 13,5 |
| u2 [mm] | 15 | 16,8 | 20 | 23 |
| u3 [mm] | 15 | 16,8 | 20 | 22 |
| u4 -0,05 [mm] | 4 | 5 | 6 | 6 |
| u5 [mm] | 2 | 3 | 4 | 4 |
| u6 [mm] | 0,9 x 45° | 1 x 45° | 1,3 x 45° | 1,3 x 45° |
| v1 x v2 [mm] | M5 x 10 | M5 x 10 | M8 x 17 | M8 x 17 |
| Ø v3 [mm] | 5,5 | 5,5 | 8,5 | 8,5 |
| z [mm] | M5 | M6 | M8 | M8 |

Con control neumática de sujeción

| | | | | |
|---|----------------|----------------|----------------|----------------|
| Referencia - Palanca de sujeción corta | 1801210 | 1802210 | 1803210 | 1804210 |
| Peso aprox. [kg] | 0,46 | 0,69 | 1,29 | 1,42 |
| Referencia - Palanca de sujeción larga (pieza bruta) | 1801230 | 1802230 | 1803230 | 1804230 |
| Peso aprox. [kg] | 0,74 | 1,05 | 1,77 | 1,93 |
| Referencia - Palanca de sujeción universal | 1801250 | 1802250 | 1803250 | 1804250 |
| Peso aprox. [kg] | 0,46 | 0,73 | 1,27 | 1,44 |

Con control neumática de desbloqueo

| | | | | |
|--|-----------------|-----------------|-----------------|-----------------|
| Referencia (ejecución véase arriba) | 18012XXA | 18022XXA | 18032XXA | 18042XXA |
|--|-----------------|-----------------|-----------------|-----------------|

Sin control de posición

| | | | | |
|--|-----------------|-----------------|-----------------|-----------------|
| Referencia (ejecución véase arriba) | 18012XXB | 18022XXB | 18032XXB | 18042XXB |
|--|-----------------|-----------------|-----------------|-----------------|

Con control de bloqueo y de desbloqueo

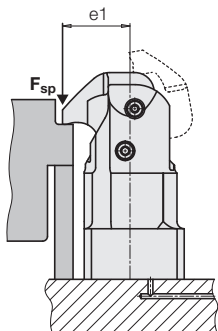
| | | | | |
|--|-----------------|-----------------|-----------------|-----------------|
| Referencia (ejecución véase arriba) | 18012XXC | 18022XXC | 18032XXC | 18042XXC |
|--|-----------------|-----------------|-----------------|-----------------|

Accesorios

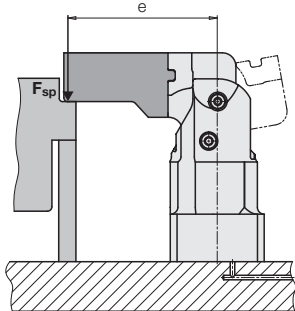
| | | | | |
|---|-----------------|-----------------|-----------------|-----------------|
| Referencia - Palanca de sujeción corta | 35481121 | 35481122 | 35481123 | 35481124 |
| Referencia - Palanca de sujeción larga (pieza bruta) | 35481071 | 35481072 | 35481073 | 35481074 |
| Referencia - Palanca de sujeción universal | 35484111 | 35484112 | 35484113 | 35484114 |
| Tornillo para Palanca de sujeción universal [mm] | M5x30 -12.9 | M5x30 -12.9 | M8x35 -12.9 | M8x35 -12.9 |
| Par de apriete [Nm] | 10 | 10 | 42 | 42 |
| Referencia | 33011019 | 33011019 | 3301468 | 3301468 |

* mín. = Altura en posición de desbloqueo como presentado. máx. = Altura máx. durante el giro

Palanca de sujeción corta



Palanca de sujeción universal



Cálculo de la fuerza de sujeción

1. La longitud de la palanca de sujeción e es conocida

- 1.1 Fuerza de sujeción admisible en función de la longitud de la palanca de sujeción e

$$F_{adm} = \frac{A}{e - B} \quad [\text{kN}]$$

- 1.2 Presión de servicio admisible

$$p_{adm} = \frac{F_{adm} \cdot 100}{C} \left(\frac{e - B}{D} + 1 \right) \quad [\text{bar}]$$

- 1.3 Fuerza de sujeción efectiva con diferentes presiones p

- 1.3.1 F_{adm} y p_{adm} están conocidos

$$F_{sp} = F_{adm} \frac{p}{p_{adm}} \leq F_{adm} \quad [\text{kN}]$$

- 1.3.2 En general:

$$F_{sp} = \frac{C}{\left(\frac{e - B}{D} + 1 \right) \cdot 100} \cdot p \leq F_{adm} \quad [\text{kN}]$$

2. Longitud máxima de la palanca de sujeción en función de la presión de servicio existente

$$e_{m\acute{a}x} = \frac{A}{(C \cdot 0,01 \cdot p) - E} + B \quad [\text{mm}]$$

F_{sp}, F_{adm} = Fuerza de sujeción [kN]

$e, e1, e_{m\acute{a}x}$ = Longitud de la palanca de suj. [mm]

p, p_{adm} = Presión de servicio [bar]

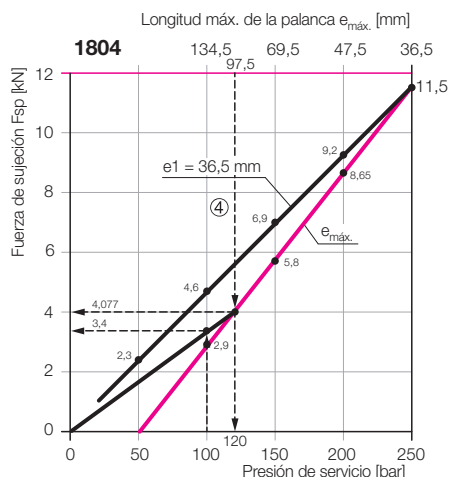
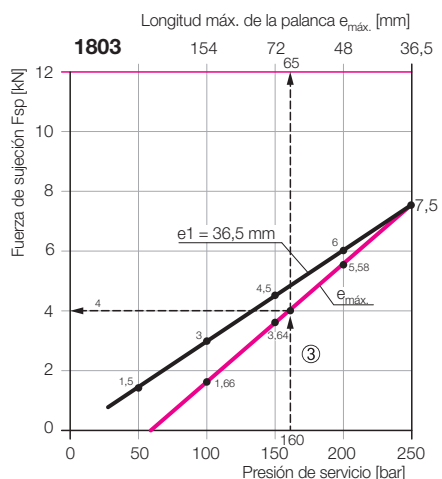
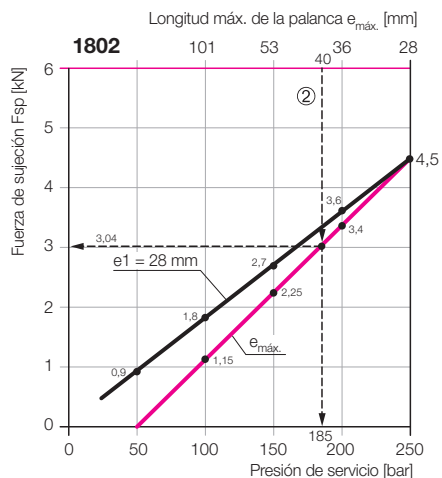
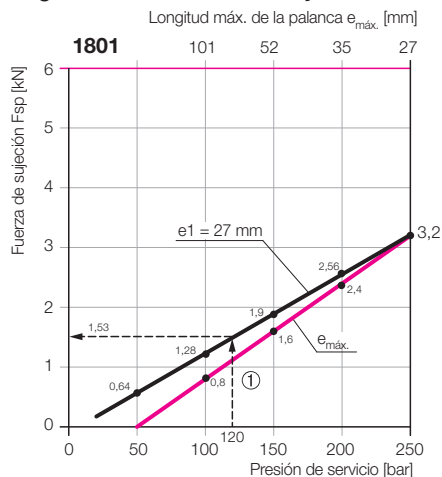
A...E = Constantes según tabla

Introducir las variables en las unidades anteriores en las fórmulas.

Constantes

| Tamaño | 1801 | 1802 | 1803 | 1804 |
|--------|-------|-------|-------|-------|
| A | 80 | 112,5 | 251,3 | 385,3 |
| B | 2 | 3 | 3 | 3 |
| C | 1,594 | 2,262 | 3,888 | 5,718 |
| D | 101,7 | 97,62 | 113 | 138,1 |
| E | 0,787 | 1,152 | 2,224 | 2,789 |

Diagramas de la fuerza de sujeción



Ejemplo ①

Mordaza compacta 1801210

Palanca de sujeción de serie $e1 = 27 \text{ mm}$

$F_{adm} = 3,2 \text{ kN}$ a $p_{adm} = 250 \text{ bar}$

Presión de servicio $p = 120 \text{ bar}$

Fuerza de sujeción efectiva

$$F_{Sp} = F_{adm} \frac{p}{p_{adm}} = 3,2 \cdot \frac{120}{250} = 1,536 \text{ kN}$$

alternativamente

$$F_{Sp} = \frac{C}{\left(\frac{e - B}{D} + 1 \right) \cdot 100} \cdot p$$

$$F_{Sp} = \frac{1,594}{\left(\frac{27 - 2}{101,7} + 1 \right) \cdot 100} \cdot 120$$

$$F_{Sp} = 1,535 \text{ kN}$$

Ejemplo ②

Mordaza compacta 1802210

Palanca de sujeción de serie $e = 40 \text{ mm}$

Fuerza de sujeción admisible

$$F_{adm} = \frac{A}{e - B} = \frac{112,5}{40 - 3} = 3,04 \text{ kN}$$

Presión de servicio admisible

$$p_{adm} = \frac{F_{adm} \cdot 100}{C} \cdot \left(\frac{e - B}{D} + 1 \right)$$

$$p_{adm} = \frac{3,04 \cdot 100}{2,262} \cdot \left(\frac{40 - 3}{97,62} + 1 \right)$$

$$p_{adm} = 185 \text{ bar}$$

Ejemplo ③

Mordaza compacta 1803210

Presión de servicio $p = 160 \text{ bar}$

Palanca de sujeción especial

Longitud máxima de la palanca de sujeción

$$e_{m\acute{a}x} = \frac{A}{(C \cdot 0,01 \cdot p) - E} + B$$

$$e_{m\acute{a}x} = \frac{251,3}{(3,888 \cdot 0,01 \cdot 160) - 2,224} + 3$$

$$e_{m\acute{a}x} = 65,875 \text{ mm} \rightarrow 65 \text{ mm}$$

Fuerza de sujeción máx.

$$F_{Sp} = \frac{C}{\left(\frac{e - B}{D} + 1 \right) \cdot 100} \cdot p$$

$$F_{Sp} = \frac{3,888}{\left(\frac{65 - 3}{113} + 1 \right) \cdot 100} \cdot 160$$

$$F_{Sp} = 4 \text{ kN}$$

Ejemplo ④

Mordaza compacta 1804210

Palanca de sujeción de especial $e = 97,5 \text{ mm}$

Fuerza de sujeción admisible

$$F_{adm} = \frac{A}{e - B} = \frac{385,3}{97,5 - 3} = 4,077 \text{ kN}$$

Presión de servicio admisible

$$p_{adm} = \frac{F_{adm} \cdot 100}{C} \cdot \left(\frac{e - B}{D} + 1 \right)$$

$$p_{adm} = \frac{4,077 \cdot 100}{5,718} \cdot \left(\frac{97,5 - 3}{138,1} + 1 \right)$$

$$p_{adm} = 120 \text{ bar}$$

Fuerza de sujeción efectiva a 100 bar

$$F_{Sp} = \frac{C}{\left(\frac{e - B}{D} + 1 \right) \cdot 100} \cdot p$$

$$F_{Sp} = \frac{5,718}{\left(\frac{97,5 - 3}{138,1} + 1 \right) \cdot 100} \cdot 100$$

$$F_{Sp} = 3,4 \text{ kN}$$

Caudal admisible

Instrucciones importantes

Caudal admisible

El caudal admisible según la tabla de la página 3 se refiere a la palanca de sujeción "corta". El tiempo de bloqueo es de aprox. 0,6 segundos y el tiempo de desbloqueo de aprox. 1 segundo. Las palancas de sujeción más largas, con mayores momentos de inercia de la masa, cargan más el mecanismo de giro, lo que provoca un mayor desgaste. El tope final durante el desbloqueo también es crítico.

Por lo tanto, el caudal debe reducirse con palancas de sujeción más largas de acuerdo con la siguiente fórmula:

$$Q_L = Q_K \cdot \sqrt{\frac{J_K}{J_L}} \text{ cm}^3/\text{s}$$

Q_L = Caudal admisible con una palanca de sujeción especial más larga

Q_K = Caudal admisible con una palanca de sujeción "corta" según la tabla de la página 3

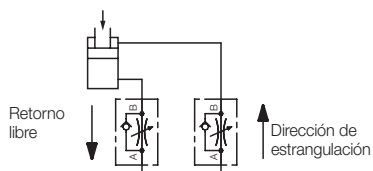
J_K = Momento de inercia de la palanca de sujeción "corta" (véase tabla)

J_L = Momento de inercia de la palanca de sujeción especial más larga

$$\text{Tiempo de sujeción } t_{sp} = \frac{\text{Consumo aceite bloqueo } [\text{cm}^3]}{\text{Caudal admisible } \frac{[\text{cm}^3]}{\text{s}}} [\text{s}]$$

Estrangulación del caudal

La estrangulación debe efectuarse en la línea de alimentación de la mordaza compacta. De esta manera se excluye una transformación de presión, evitando así presiones superiores a 250 bar.



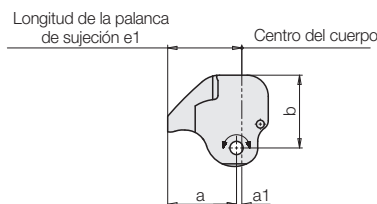
Determinar el momento de inercia

Debido a la complicada forma de las palancas de sujeción, el momento de inercia de la masa sólo puede determinarse con la ayuda de un modelo CAD en el ordenador.

¡Atención! La longitud de la palanca de sujeción e parte siempre del centro del cuerpo. Para determinar el momento de inercia, el eje de giro se desplaza de 1 a 2 mm, como se muestra en los ejemplos. La posición exacta del eje de giro puede determinarse mediante las coordenadas a y b.

Palanca de sujeción corta

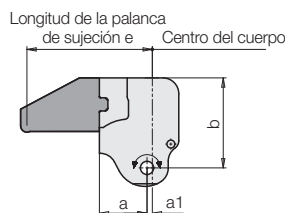
El momento de inercia de la tabla es el punto de partida para obtener el máximo caudal y el menor tiempo de sujeción posible.



| Tamaño | | 1 | 2 | 3 | 4 |
|--------------------------|----------------------|------|------|------|------|
| e1 | [mm] | 27 | 28 | 36,5 | 36,5 |
| a | [mm] | 26 | 26 | 34,5 | 34,5 |
| a1 | [mm] | 1 | 2 | 2 | 2 |
| b | [mm] | 25,5 | 27,5 | 33 | 36 |
| Momento de inercia J_K | [kgmm ²] | 22 | 34 | 98 | 125 |

Palanca de sujeción universal

La palanca de sujeción universal se complementa con una brida de sujeción del cliente y el tornillo de fijación. Para determinar el momento de inercia, hay que hacer un modelo CAD en estado montado.



| Tamaño | | 1 | 2 | 3 | 4 |
|-----------------------------|----------------------|---------------------------|------|-----|-----|
| e | [mm] | Deseo del cliente | | | |
| a | [mm] | 16 | 18 | 20 | 20 |
| a1 | [mm] | 1 | 2 | 2 | 2 |
| b | [mm] | 34,5 | 38,5 | 42 | 50 |
| Momento de inercia J_{L1} | [kgmm ²] | 49 | 97 | 170 | 294 |
| + Prolongación J_{L2} | [kgmm ²] | Determinar con modelo CAD | | | |

Instrucciones importantes

Las mordazas compactas están diseñadas exclusivamente para el bloqueo de piezas a mecanizar en aplicaciones industriales.

Los elementos de sujeción hidráulicos pueden generar fuerzas considerables. La pieza a mecanizar, el útil o la máquina deben de estar en la posición de compensar estas fuerzas.

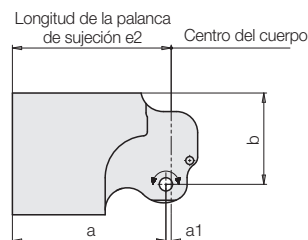
En los puntos efectivos de la palanca de sujeción hay peligro de lesiones. El fabricante del útil o de la máquina debe prever dispositivos efectivos de protección.

Al cargar y descargar el dispositivo y durante el bloqueo se debe evitar una colisión con la palanca de sujeción. Remedio: montar un elemento de inserción.

La altura de la superficie de la brida de la mordaza compacta y la altura de la superficie de sujeción de la pieza deben coincidir de manera que la altura de sujeción se encuentre aproxima-

Palanca de sujeción larga (pieza bruta)

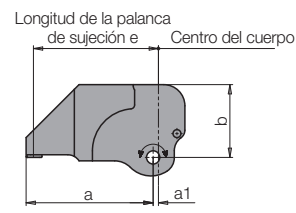
La pieza bruta no es una palanca de sujeción terminada. El valor de la tabla muestra hasta dónde puede llegar el momento de inercia máximo.



| Tamaño | | 1 | 2 | 3 | 4 |
|--------------------------|----------------------|------|------|------|------|
| e2 | [mm] | 59 | 60 | 67,5 | 67,5 |
| a | [mm] | 58 | 58 | 65,5 | 65,5 |
| a1 | [mm] | 1 | 2 | 2 | 2 |
| b | [mm] | 34,5 | 34,5 | 33 | 36 |
| Momento de inercia J_L | [kgmm ²] | 576 | 756 | 1234 | 1477 |

Palanca de sujeción especial de una pieza

Una palanca de sujeción especial de una pieza sólo se puede fabricar en Römheld porque se requieren contornos muy precisos para el mecanismo de giro y los controles de posición neumáticos.



| Tamaño | | 1 | 2 | 3 | 4 |
|--------------------------|----------------------|---------------------------|------|----|----|
| e | [mm] | Deseo del cliente | | | |
| a | [mm] | Deseo del cliente | | | |
| a1 | [mm] | 1 | 2 | 2 | 2 |
| b | [mm] | 25,5 | 27,5 | 33 | 36 |
| Momento de inercia J_L | [kgmm ²] | Determinar con modelo CAD | | | |

damente en la mitad de la carrera de sujeción utilizable.

Las mordazas compactas deberán examinarse con regularidad si hay acumulaciones de virutas y limpiarlas.

En aplicaciones de mecanizado seco, con lubricación mínima y en el caso de una concentración de virutas pequeñísimas, son necesarios el desmontaje, la limpieza y lubricación del mecanismo de la palanca con regularidad según las instrucciones de servicio.

Condiciones de servicio, tolerancias y otros datos ver hoja A 0.100.

Controles de posición neumáticos

1. Control neumático de bloqueo

En la zona de sujeción la palanca de sujeción desliza hacia abajo a dos superficies templadas del cuerpo. En una de las superficies se encuentra el orificio para el control neumático de bloqueo. La palanca de sujeción pasa el orificio, pero no lo cierra completamente. Sólo si se bloca realmente una pieza a mecanizar, la palanca de sujeción se apoya sobre la superficie de deslizamiento y cierra herméticamente el orificio.

El control de bloqueo señala:

- La palanca de sujeción se encuentra en el campo de sujeción utilizable y
- Se bloca una pieza a mecanizar.

Instrucción importante

Presiones mínimas necesarias para el control de bloqueo:

| | |
|------------|--------|
| Hidráulica | 70 bar |
| Neumática | 3 bar |

Control de bloqueo

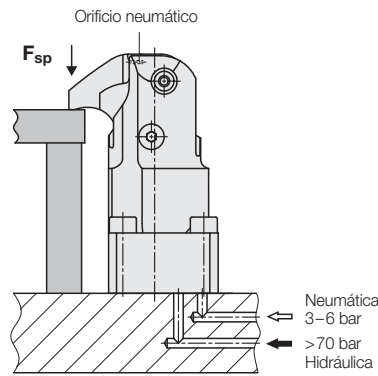
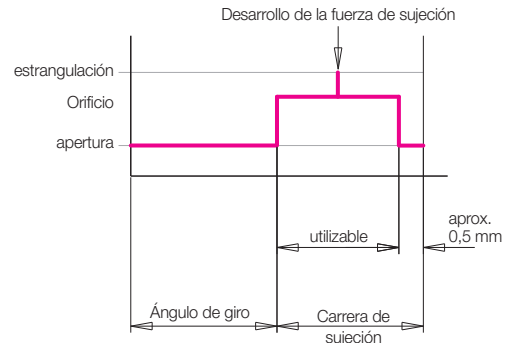
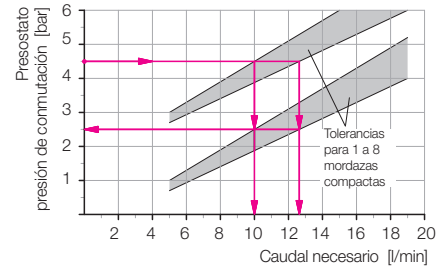


Diagrama de funcionamiento



Ejemplo para la posición de bloqueo

Presión de conexión necesaria 4,5 bar
 Caída de presión, si 1 mordaza compacta no está bloqueada aprox. 2 bar
 Según diagrama:
 Caudal necesario aprox. 10-13 l/min
 (según el número de las mordazas compactas conectadas)

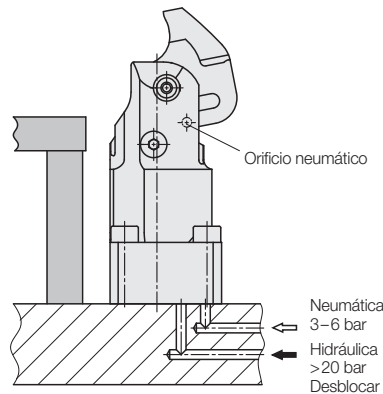


Caudal necesario en función de la presión de conexión del presostato neumático para una caída de presión Δp 2 bar

2. Control neumático de desbloqueo

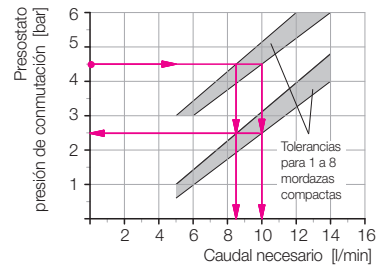
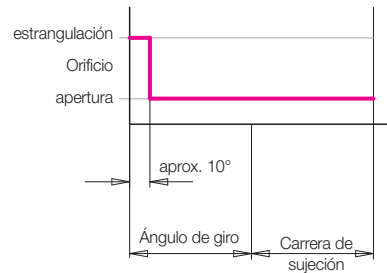
Un disco pretensado por un muelle está montado en el costado de la palanca de sujeción. Este disco cierra un taladro neumático en la posición de desbloqueo.

Control de desbloqueo



Ejemplo para la posición de desbloqueo

Presión de conexión necesaria 4,5 bar
 Caída de presión, si 1 mordaza compacta no está desbloqueada aprox. 2 bar
 Según diagrama:
 Caudal necesario aprox. 8,5-10 l/min
 (según el número de las mordazas compactas conectadas)



Caudal necesario en función de la presión de conexión del presostato neumático para una caída de presión Δp 2 bar

Control por presostato neumático

Para controlar el aumento de presión neumática pueden utilizarse presostatos neumáticos habituales.

Con un presostato se puede controlar hasta ocho mordazas compactas.

Instrucción importante

Los controles neumáticos de posición sólo están seguros, si la presión de aire y el volumen de aire están precisamente regulados.

Para la medida del volumen de aire hay aparatos apropiados. Por favor, consúltenos.

