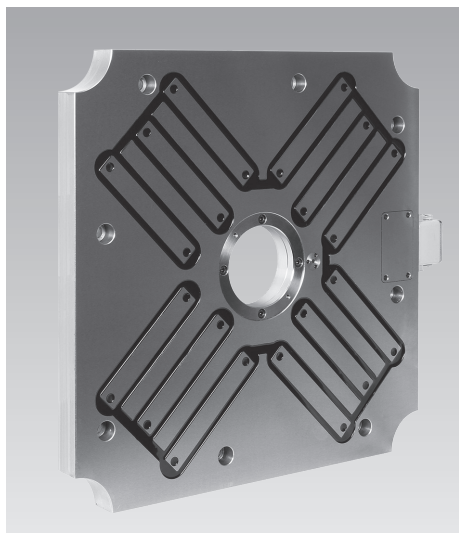


Sistemas de sujeción magnética M-TECS P para temperaturas hasta 120 °C



Ventajas

- No es necesaria la estandarización de los moldes
- Gran seguridad por control de procesos
- Bloqueo de moldes en pocos segundos
- Manejo ergonómico con menor esfuerzo
- Bloqueo de moldes también en caliente
- No se necesitan orificios de fijación adicionales
- Menor desgaste de los moldes
- Detección de movimiento del molde
- Bloqueo del molde con deformación mínima y con cobertura completa de la superficie

Aplicación

Los sistemas de sujeción magnética M-TECS P se utilizan preferentemente para el bloqueo automático de moldes sobre prensas para moldear por inyección.

Descripción

Con los sistemas de sujeción magnética se bloquean o desbloquean de manera magnética los moldes en pocos segundos apretando un botón. Como la fuerza de las placas magnéticas de sujeción se genera mediante imanes permanentes, se necesita la tensión eléctrica sólo para magnetizar las placas. En el estado bloqueado y en caso de fallo de corriente, las placas magnéticas de sujeción son totalmente seguras.

Además el ciclo completo de sujeción está controlado por diferentes sensores y así una sujeción segura del molde está garantizada. Todos los sistemas de sujeción magnética M-TECS llevan la marca CE.

Volumen del sistema y de entrega

Los sistemas de sujeción magnética M-TECS P se suministran como sistemas de sujeción completos con todos los componentes de sistema exigidos. Los componentes principales de un sistema son:

- dos placas magnéticas de sujeción
- mando eléctrico en el armario eléctrico resistente al agua
- un mando a distancia separado
- líneas de conexión eléctrica necesarias

Mando eléctrico

véase hoja del catálogo WZ 9.5660

Ejecuciones personalizadas

Todos los sistemas de sujeción magnética M-TECS se diseñan y fabrican según las especificaciones del cliente.

Según la aplicación y la máquina se selecciona por ejemplo el tamaño y la tecnología de polos de las placas magnéticas de sujeción. Por favor, consúltenos.

Seguridades

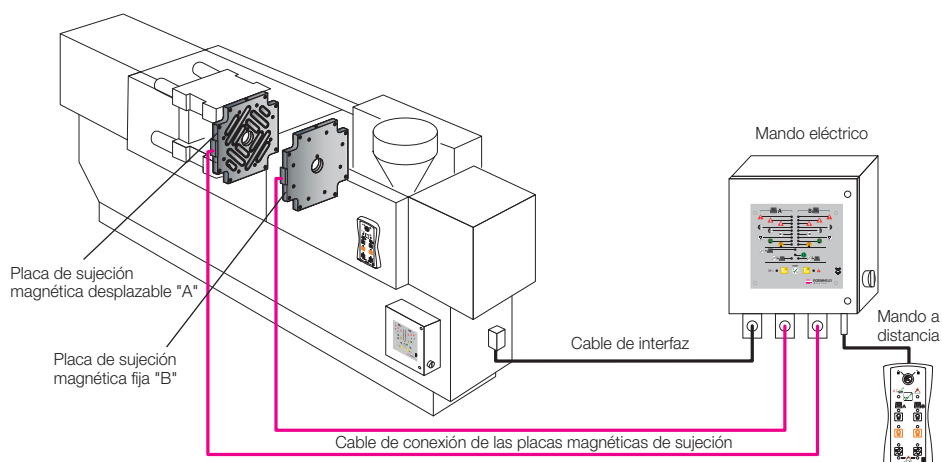
- El contacto inductivo verifica el contacto con arrastre de forma del molde y garantiza un bloqueo sin pérdida de fuerza.
- Sensores en el interior de las bobinas registran desplazamientos mínimos del molde por cambios del flujo magnético entre la placa magnética de sujeción y el molde.
- Un sensor de temperatura en la placa magnética de sujeción evita el sobrecalentamiento y el deterioro del sistema.

Datos básicos técnicos

Tamaño de las placas magnéticas de sujeción	según las especificaciones del cliente	
Tecnología de polos	polo cuadrado, polo rectangular o una combinación de ambos (véase página 3)	
Temperatura máxima	[°C]	120 (sobre demanda hasta 240)
Fuerza magnética específica*	[kg/cm ²]	18
Fuerza magnética efectiva	[kg/cm ²]	5–12
Profundidad de penetración magnética	[mm]	20
Espesor de la placa	[mm]	47
Fijación	según la cuadrícula Euromap existente	

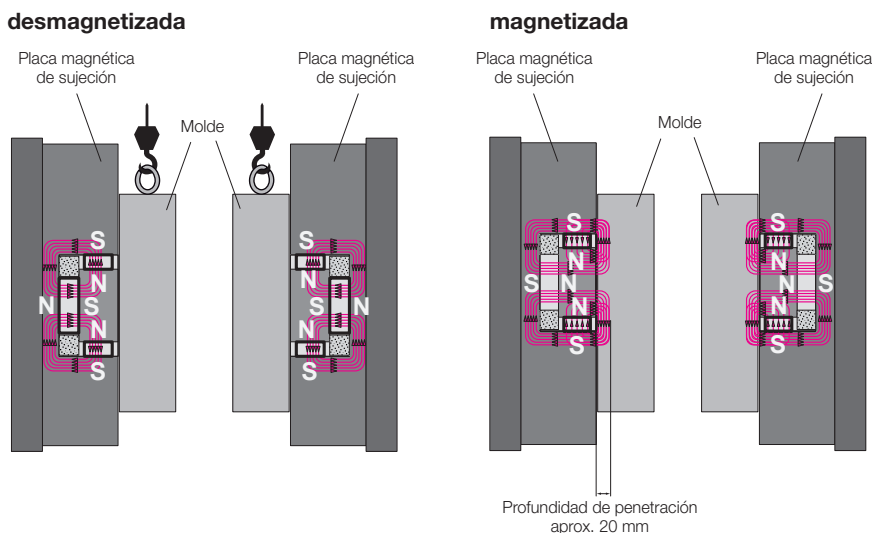
* Fuerza directamente al imán

Instalación sobre una prensa para moldear por inyección



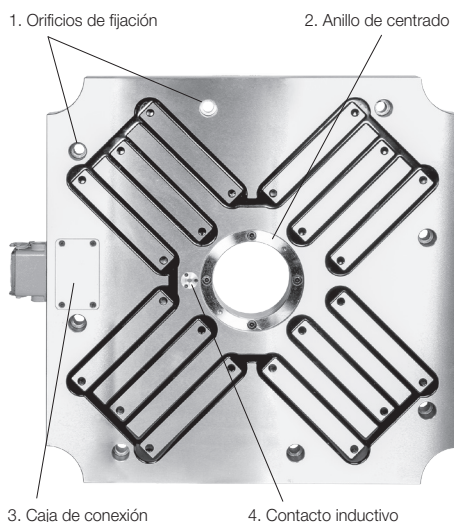
Función de las placas magnéticas de sujeción

El sistema de sujeción magnética electro-permanente es también seguro en el caso de fallo de corriente. La corriente se necesita sólo durante aprox. 1–2 segundos para magnetizar el sistema. Después el sistema de sujeción funciona sin corriente. La fuerza de sujeción magnética se genera exclusivamente con los imanes permanentes. Sólo para desbloquear el molde se necesita de nuevo energía eléctrica (1–2 segundos) para desmagnetizar la placa de sujeción. Mediante un impulso de corriente, se repolariza el imán AlNiCo en el núcleo. Este influye en el campo magnético y traslada a éste completamente al interior de la placa magnética de sujeción (desmagnetizada) o aprox. 20 mm fuera de la placa (magnetizada).



Construcción de la placa magnética de sujeción

1. Los orificios de fijación se diseñan completamente según la cuadrícula de fijación Euromap ya disponible. No se necesitan otros orificios en la mesa de la máquina.
2. El anillo de centrado se fabrica según las especificaciones del cliente. Como accesorio es posible disponer de un anillo de centrado intercambiable.
3. La caja de conexiones completamente obturada garantiza el acceso permanente al cableado de la conexión de la placa.
4. El contacto inductivo verifica el contacto con arrastre de forma del molde y libera la magnetización.



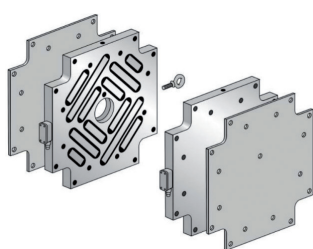
Otros dispositivos de seguridad en la placa:

- Los sensores en el interior de las bobinas reaccionan a la inducción y señalan desplazamientos mínimos del molde.
- Un sensor de temperatura en la placa magnética de sujeción evita el sobrecalentamiento y el deterioro del sistema.

Accesorios

Placas de aislamiento

Las placas de aislamiento se montan entre la mesa de la máquina y las placas magnéticas de sujeción. Estas placas permiten una distribución uniforme del calor y evitan que el calor pasa del molde a la máquina. Las placas de aislamiento están disponibles con espesores de 6 y 10 mm. Gracias a las placas de aislamiento firmemente instaladas detrás de las placas magnéticas de sujeción, no es necesario realizar esta inversión en los nuevos moldes.



Anillo de centrado

Muchos cambios del molde pueden provocar un desgaste del centrado en la placa magnética de sujeción. Un anillo intercambiable garantiza el centrado preciso de los moldes sin cambiar el sistema completo de sujeción.

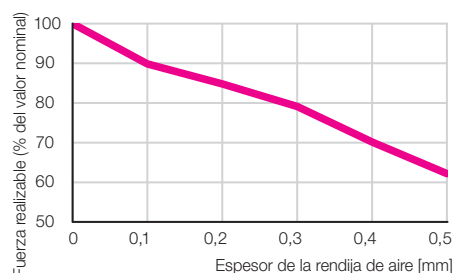


Sensor de fuerza "FES"



Sensor de fuerza "FES" para la medición de la rendija de aire y el control permanente y la visualización de la fuerza de retención.

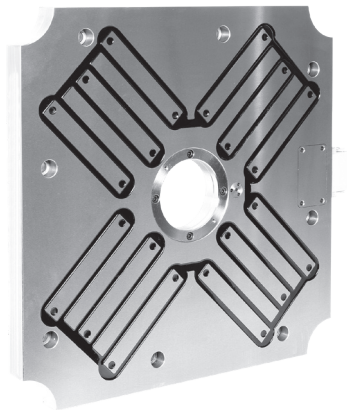
Reducción de la fuerza de sujeción



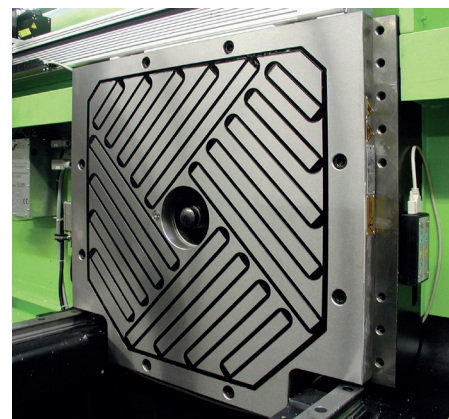
Tecnología de polos rectangulares

Los polos rectangulares son particularmente apropiados para máquinas pequeñas y medias. Gracias a la característica geométrica de los polos una fuerza de retención suficientemente alta. Las líneas de campo magnéticas de la superficie de polos no cubierta actúan además de la superficie de polos cubierta sobre el molde y permiten así un bloqueo seguro de moldes muy pequeños.

Espesor de la placa	[mm]	47
Tamaño del polo	[mm]	individual

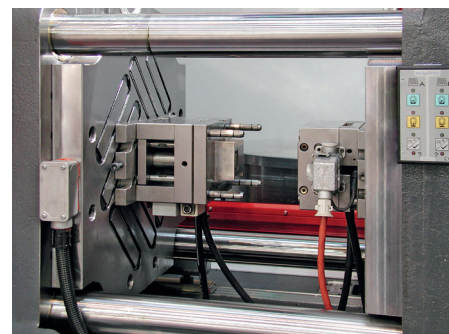
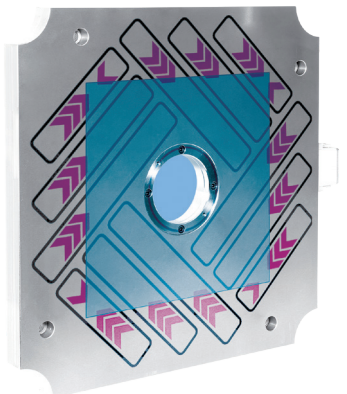


Ejemplos de aplicación



Efecto de concentración de la tecnología de polos rectangulares

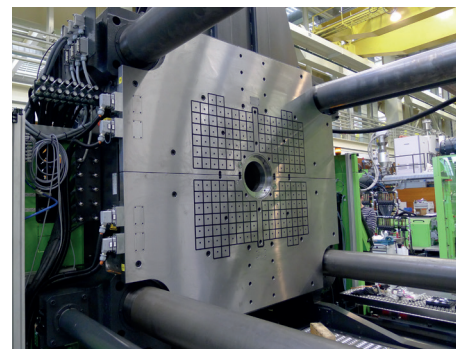
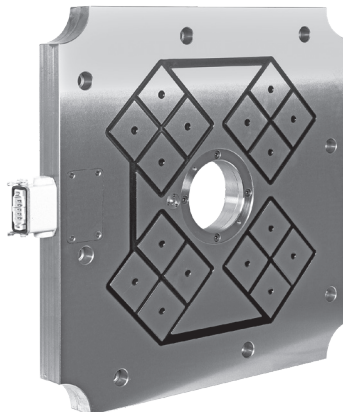
Con la tecnología de polos rectangulares se genera también sin cobertura completa de los polos una fuerza de retención suficientemente alta. Las líneas de campo magnéticas de la superficie de polos no cubierta actúan además de la superficie de polos cubierta sobre el molde y permiten así un bloqueo seguro de moldes muy pequeños.



Tecnología de polos cuadrados

Los polos cuadrados son particularmente apropiados para grandes máquinas. La fuerza de retención máx. se obtiene mediante la cobertura completa de los polos.

Espesor de la placa	[mm]	55
Tamaño del polo	[mm]	50x50 ó 70x70



Combinación de la tecnología de polos rectangulares y cuadrados

Mediante la combinación de polos cuadrados y rectangulares los sistemas de sujeción magnética combinan las ventajas de ambas tecnologías de polos.

