



Accesorios hidráulicos

Presostatos, válvulas, manómetros y aceite hidráulico

Presostatos

Presostato HDS

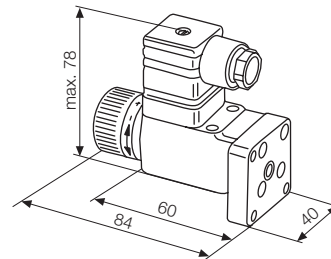


Descripción

Mini-presostato, ajustable, realizado como presostato de émbolo.

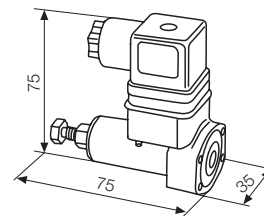
Datos técnicos

Presión máx. de servicio [bar]	400
Campo de temperatura [°C]	-40 hasta +80
Conexión	DIN ISO 16873



Denominación	Campo de regulación [bar]	Referencia
HDS-1-120	10 – 120	294000051
HDS-1-250	25 – 250	294000052
HDS-1-400	40 – 400	294000053

Presostato DG

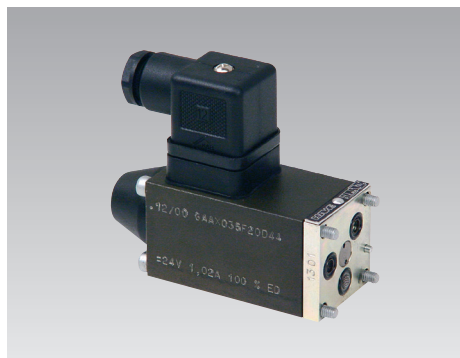


Denominación	Campo de regulación [bar]	Referencia
DG 33	200 – 600	294000019
DG 34	100 – 350	294000020
DG 35	20 – 210	294000021

Accesorios para presostatos

Placa de conexión para conexión de tubería G 1/4 para HDS	295020003
Enchufe con diodo luminoso doble y cable de 1,5 m	209750036
Enchufe DIN 43650, inserto de enchufe 4 x 90° orientable	209700012
Junto tórica de repuesto Ø 5 x 1,5 mm	195010026

Válvula distribuidora de asiento (WH1)



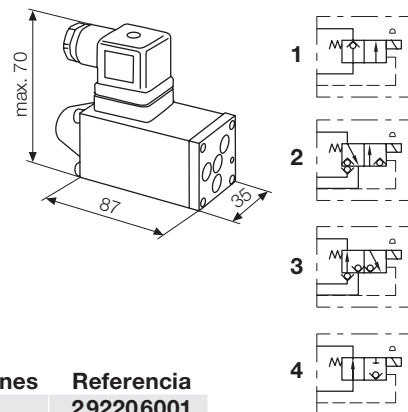
Descripción

Válvula distribuidora de 3/2 vías a base de válvulas de asiento esféricas herméticas sin fugas de aceite. Construcción compacta gracias a la integración de las piezas de la válvula en el cuerpo del electroimán.

La válvula distribuidora tiene un accionamiento manual de emergencia.

Datos técnicos

Caudal máx. [l/min]	8
Presión máx. de servicio [bar]	400
Campo de temperatura [°C]	-40 hasta +80
Tensión del electroimán [V C.C.]	24



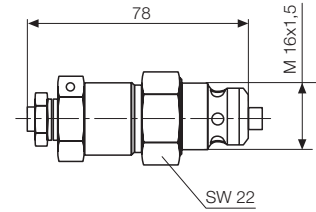
Denominación	Caudal	Esquema de conexiones	Referencia
WH 1 D	8 l/min	1	292206001
WH 1 N	8 l/min	1	292206003
NBVP 16 Z	20 l/min	2	292206042
WH 1 R	8 l/min	3	292206004
NBVP 16 Y	20 l/min	3	292206043
WH 1 F	8 l/min	4	292206009
GZ 3-1 A24	según las especificaciones del cliente		292201042
G 3-1 A24	según las especificaciones del cliente		292201043

Válvula limitadora de presión

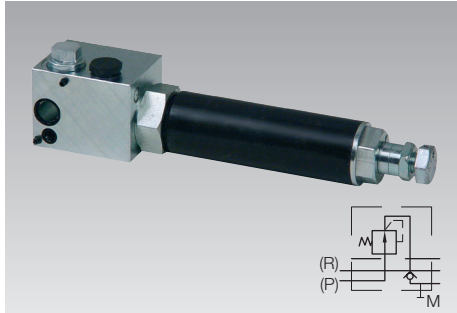


Descripción
Válvula de seguridad para proteger la instalación contra una posible superación de la presión máxima admisible o para limitar las presiones de trabajo.

Denominación	Caudal [l/min]	Referencia
CMV 1B - 420	20	292300114

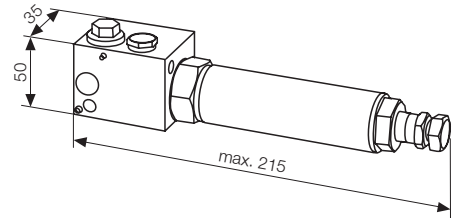


Válvula reguladora de presión



Descripción
Válvula reguladora de presión para mantener constante la baja presión de salida en el circuito secundario, sin influir sobre la alta presión del circuito primario. Versión como válvula enroscable en combinación con bloque de conexión.

Denominación	Campo de regulación [bar]	Referencia
CZ 5/80/5R	15 – 130	292320023

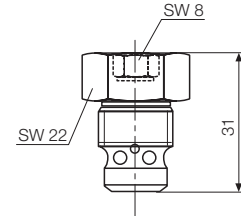


Válvulas antirretorno



Descripción
Válvulas de cierre con libre paso en un sentido del flujo del aceite e cierre del flujo de aceite en el sentido opuesto.

Denominación	Conexión	Referencia
CRK 1	M 16 x 1,5	292500076

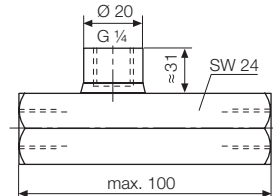


Válvulas antirretorno para el montaje en tubería



Descripción
Válvulas con un solo sentido de paso del flujo. Cuerpo de acero, galvanizado. Válvula de asiento esférica cargada por resorte, sin fugas de aceite. Desbloqueable hidráulicamente a través de presión hidráulica. Presión de mando = 0,38 x presión de servicio + 12

Denominación	Apertura hidráulica	Conexión	Símbolo	Referencia
B2-1	no	G ¼		292500008
B2-2	no	G ⅜		292500009
B2-3	no	G ½		292500010
RH1	sí	G ¼		292500047
RH2	sí	G ⅜		292500034



Manómetros



Descripción
Manómetro con resorte de tubo de acero y carga de glicerina. Ø 63 mm

Campo de presiones [bar]	Conexión	Referencia
0 – 600	G ¼, abajo	138660004
0 – 160	G ¼, abajo	138660050
0 – 600	G ¼, por detrás	138660051

Aceite hidráulico

Denominación	Campo de temperaturas [°C]	Envase [l]	Referencia
HLP 32	10 – 50	1	698950010
HLP 32	10 – 50	5	698910010
HLP 46	20 – 60	1	698960010
HLP 46	20 – 60	5	698970010

Aceite hidráulico Oemeta difícilmente inflamable

Denominación	Campo de temperaturas [°C]	Referencia
HF-DU	10 – 200	sobre demanda

(p. ej. para utilización en prensas de forja)