



Cilindros tipo bloque a tracción

simple efecto, retroceso por muelle,
presión máx. de servicio 500 bar



Tolerancias para longitudes y ángulos según DIN 7168-m

Material

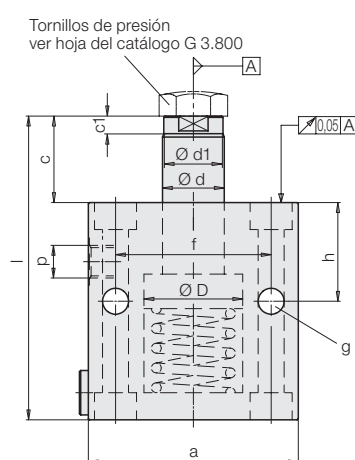
Material del pistón: acero cementado y templado
Material del cuerpo: acero bonificado

Instrucciones importantes

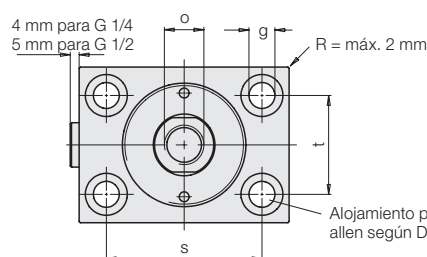
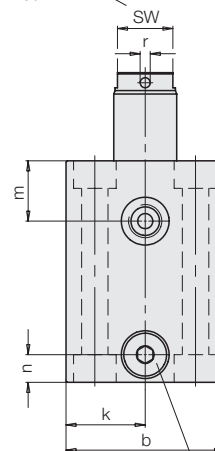
Cuando exista peligro de que penetren en la cámara del muelle, a través del filtro del aire de metal sinterizado líquidos agresivos de corte o refrigerante, deberá de montarse un racor con tubo de aireación orientado a una zona libre de estos.

Condiciones de servicio, tolerancias y otros datos ver hoja A 0.100.

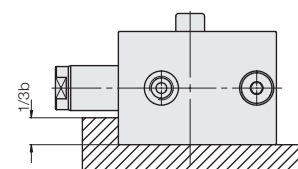
Es absolutamente necesario considerar las instrucciones referentes a la aireación de la cámara del muelle en la hoja G 0.110.



Sólo para los tipos 1571, 1573 y 1574 105



Aireación mediante tapón de cierre con filtro de metal sinterizado



Al trabajar con presiones superiores a 160 bar, los cilindros deben apoyarse por su parte anterior

Ø pistón D	[mm]	16	25	32	40	50	63	80	100
Ø vástago d	[mm]	10	16	20	25	32	40	50	63
Fuerza de tracción a 100 bar	[kN]	1,1	2,7	4,6	7,3	11,0	17,9	29,2	45,6
Fuerza de tracción a 500 bar	[kN]	6,0	14,3	24,2	37,9	57,3	92,3	151,8	235,0
Retroceso por muelle, fuerza mín.	[N]	40	140	195	270	440	430	760	1200
Gasto de aceite/ 10 mm carrera	[cm³]	1,22	2,9	4,9	7,65	11,6	18,6	30,63	47,36
a	[mm]	60	65	75	85	100	125	160	200
b	[mm]	35	45	55	63	75	95	120	150
c	[mm]	22	27	35	35	35	44	46	55
Ø d1 x c1	[mm]	9,2x3,7	15x5	19x7,8	24x7,1	30,5x6,5	38,7x9,2	48x10,6	61x12,1
f	[mm]	30	50	55	63	76	95	120	158
g	[mm]	6,5	8,5	10,5	10,5	13	17	21	25
h	[mm]	30	33	38	40	44	50	60	64
k	[mm]	17,5	22,5	27,5	31,5	37,5	47,5	60	75
m	[mm]	16,5	18	22	24	27	26	34	35
n	[mm]	11	11	11	11	13	17	21	25
o x prof. rosca	[mm]	M 6 x 12	M 10 x 15	M 12 x 15	M 16 x 25	M 20 x 25	M 27 x 40	M 30 x 40	M 42 x 60
p		G 1/4	G 1/4	G 1/4	G 1/4	G 1/4	G 1/2	G 1/2	G 1/2
r	[mm]	-	-	-	4	4	4	5	6
s	[mm]	40	50	55	63	76	95	120	158
t	[mm]	22	30	35	40	45	65	80	108
SW	[mm]	8	13	17	-	-	-	-	-
Carrera ±1	[mm]	8	8	10	10	12	12	12	12
l ±1	[mm]	78	91	110	114	125	146	163	185
Peso	[kg]	0,8	1,2	1,8	2,6	3,8	6,7	12,8	24
Temper. hasta 100 °C (NBR)	Refer.	1571 105	1573 105	1574 105	1575 105	1576 105	1577 105	1578 105	1579 105
Temper. hasta 150 °C (FKM)	Refer.	1571 106	1573 106	1574 106	1575 106	1576 106	1577 106	1578 106	1579 106